

Condiciones Generales de Garantía / General Conditions of Guarantee / Conditions générales de garantie / Основные условия гарантии / Allgemeinen Garantiebedingungen / Condizioni generali della garanzia

- A) Es necesaria la presentación de esta garantía sellada por el vendedor para cualquier reclamación sobre el producto.
- B) El fabricante garantiza el correcto funcionamiento del equipo y posibles reparaciones o suministro de recambios del modelo debidos a defectos de fabricación durante 2 años desde la fecha de entrega.
- C) No están cubiertos por esta garantía los daños producidos por caídas, golpes, uso incorrecto, alimentación errónea por fuentes de energía o mala instalación.
- E** D) La empresa se compromete a la reparación total gratuita de los vicios o defectos originados y de los daños y perjuicios directamente ocasionados por ellos. Así mismo, si la reparación no es satisfactoria y el objeto no reviste las condiciones óptimas para cumplir el uso al que está destinado, el titular de la garantía tendrá derecho a la sustitución del objeto adquirido por otro de idénticas características o a la devolución del precio pagado.
- E) Esta garantía tiene validez siempre que se instale la luminaria siguiendo las indicaciones de la Hoja de Instrucciones del producto y de la etiqueta.
- F) Este producto perderá su garantía cuando se evidencie manipulación del mismo por parte de personal ajeno a nuestra empresa.
- G) Ante incidencias que justifiquen el uso de la Garantía, el fabricante se reserva el derecho de optar por la sustitución o la reparación de la luminaria.
- H) Esta garantía no cubre elementos consumibles, tales como: balastos, transformadores, etc.

- A) For the presentation of any claim on the product, the guarantee of the luminaire must bear the stamp of the product vendor.
- B) Manufacturer guarantees the proper functioning of this equipment, repairs or spare parts of the model owing to faulty manufacture during 2 years after the surrender date.
- C) This guarantee does not cover damage caused through dropping, impacts, incorrect use, incorrect power supply or incorrect installation.
- UK** D) The company agrees to repair any defect or malfunction found in the item and any damages said defect or malfunction might directly provoke. If the repair should fail to satisfy the customer and/or the object fail to present the optimum condition for the use to which it is destined the guarantee holder will have the right to the substitution of the acquired item for another of identical characteristics or a complete refund of the purchase price.
- E) This guarantee is valid provided that the luminaire is installed following the instructions leaflet and label indications.
- F) This product is not guaranteed when there is evidence that it has been tampered with by persons outside our company.
- G) Where use of the guarantee is justified, the manufacturer reserves the right to choose either to replace or repair the luminaire.
- H) This warranty does not cover consumable items such as ballasts, transformers, etc..

- A) Pour toute réclamation sur le produit, il est nécessaire de présenter la garantie certifiée (tamponée) par le vendeur.
- B) Le fabricant garantit le bon fonctionnement de l'appareil et les possibles réparations ou fourniture de pièces de rechange du modèle, à cause des défauts de fabrication, pendant une période de 2 ans à compter de la date de la livraison.
- C) Sont exclus de la garantie les dommages dus à des chutes, coups, utilisation non conventionnelle, tension inadéquate ou mauvaise installation.
- F** D) En cas de réclamation on devra joindre le ticket d'achat à la garantie. L'entreprise s'engage à réparer gratuitement et totalement les défauts causés et les dommages et préjudices occasionnés directement par ceux-ci. De même si la réparation n'est pas satisfaisante et l'objet ne remplit pas les conditions optimales pour l'usage auquel il est destiné, le titulaire de la garantie aura droit à son remplacement par un autre de caractéristiques identiques ou au remboursement du prix d'achat.
- E) Cette garantie est valable lorsque l'installation du luminaire se réalise à l'aide du mode d'emploi du produit et de l'étiquette.
- F) Ce produit exclus la garantie lorsqu'il existe manipulation de celui-ci par des personnes étrangères à l'entreprise.
- G) La garantie accordée par fabricant s'appliquera selon les procédures prévues soit par une réparation, soit par le remplacement du luminaire.
- H) Cette garantie ne couvre pas les produits consommables tels que les ballasts, transformateurs, etc.

- A) Для подачи жалобы в отношении продукта необходимо наличие печати продавца в гарантийном талоне на светильник.
- B) Производитель гарантирует правильную работу оборудования, а также ремонт или поставку запасных частей для этой модели в случае выявления фабричных дефектов, в течение 2 лет с момента передачи товара покупателю.
- B) Данная гарантия не распространяется на поломки, полученные в результате падений, внешних повреждений, неправильного использования, неправильной подачи электричества или неправильной установки.
- RUS** Г) Предприятие обязуется произвести полный бесплатный ремонт неисправностей или дефектов. Если ремонт не приведет к удовлетворительным результатам и товар не будет отвечать оптимальным условиям для своего использования по назначению, владелец гарантии получит право на замену приобретенного товара на другой, обладающий теми же характеристиками, либо на возврат оплаченной цены товара.
- Д) Данная гарантия действительна только в том случае, если при установке светильника были соблюдены все инструкции по его установке, изложенные в листовке, приложенной к товару.
- Е) Данный товар не обслуживается по гарантии, если был установлен факт его подделки посторонними лицами.
- Е) В случае обоснованности обслуживания по гарантийному талону, за производителем остается право принимать решение о замене светильника или его ремонте.
- Ж) Данная гарантия не распространяется на комплектующие товара, такие как соединительные коробки, трансформаторы.

- A) Bei jeder Reklamation des Produkts muss die Garantie mit der Stempel des Verkäufers vorgelegt werden.
- B) Der Hersteller garantiert dem Gewährleistungsinhaber, daß das Gerät einwandfrei funktioniert und daß eventuelle Reparaturen, die aus Fabrikationsfehler innerhalb von 24 Monate, von Tag der Übergabe an, entstehen, einschließlich Austausch von Ersatzteilen durchgeführt werden.
- C) Schaden, die durch den Fall, Stoss, falsche Verwendung, fehlerhaften Zufuhr von Energiequellen oder schlechte installation verursacht wurden, sind durch die Garantie nicht abgedeckt.
- D) Der Hersteller verpflichtet sich, das fehlerhafte Gerät kostenlos und einwandfrei zu reparieren und die direkte Schäden, die durch die fehlerhafte Geräte verursacht werden, zu ersetzen. Wenn nach der Reparation das Gerät immer noch nicht einwandfrei funktioniert oder die optimalen Leistungen nicht erfüllt, die das Gerät in einwandfreien Zustand erfüllen sollte, kann der Gewährleistungsinhaber den Austausch des Geräts durch ein neues Gerät von identischen Eigenschaften oder die Erstattung des Kaufpreises verlangen.
- E) Diese Garantie ist immer gültig, wenn die Leuchte nach der dazugehörige Instruktionsliste und der Etikettierung montiert wurde.
- F) Das Produkt verliert Garantie auch in dem Fall, wenn es offensichtlich wird, dass product intern manipuliert wurde.
- G) Bei den Fällen, die von Garantie bedeckt werden, Eblir Iluminacion, S.L. behält das Recht zu entscheiden ob das Produkt repariert oder ersetzt werden soll.
- H) Diese Garantie gilt nicht für Verbrauchsmaterialien wie zB Lampen, Vorschaltgeräten, Transformatoren usw.

- A) É necessária a apresentação de questa Garantia timbrada dal Venditore per qualunque reclamazione inerente il prodotto.
- B) Il fabbricante garantisce il corretto funzionamento dell'apparato, riparazioni e l'eventuale sostituzione dovuti a difetti di fabbricazione per un periodo di 2 anni dal momento della consegna.
- C) Questa Garantia NON copre i danni prodotti da cadute, colpi, uso incorretto, alimentazione tramite fonti di energia erronee o cattiva installazione.
- I** D) L'impresa si impegna ad effettuare gratuitamente la riparazione dei difetti riscontrati nel prodotto e dei danni direttamente causati da essi; in caso la riparazione non sia soddisfacente e l'oggetto non sia in grado di funzionare in maniera soddisfacente per l'uso cui è destinato, il titolare della garanzia avrà diritto alla sostituzione dell'oggetto acquistato con uno di identiche caratteristiche o alla devoluzione del prezzo pagato.
- E) Questa Garantia é valida a condizione che si installi la Lampada seguendo le istruzioni del Foglio di Istruzioni del prodotto e la etichetta.
- F) Questo prodotto perderá la sua Garantia in caso si evidenzino segni di manipolazione da parte di personale estraneo a questa impresa.
- G) Di fronte a situazioni che giustifichino l'utilizzo della Garantia, il Fabbricante si riserva il diritto di optare per la sostituzione della Lampada.
- H) Questa Garantia non copre elementi soggetti a usura quali ballasti, trasformatore etc.

Condições de garantia / Ogólne warunki gwarancji

- A) É necessário apresentar esta garantia carimbado pelo vendedor por quaisquer reclamações sobre o produto.
- B) O fabricante garante o funcionamento correcto do equipamento e as possíveis reparações ou o fornecimento de peças sobressalentes do modelo devidas a defeitos de fabrico durante 2 anos desde a data de entrega.
- C) Não abrangidos por esta garantia por danos resultantes de quedas, pancadas, utilização abusiva, de fontes de energia de alimentação errada ou de má instalação.
- P** D) A empresa compromete-se a fazer a reparação total gratuita dos vícios ou defeitos originados e dos danos e prejuízos directamente causados pelos mesmos. Assim mesmo, se a reparação não for satisfatória e o objecto não reveste as condições óptimas para cumprir o uso ao que está destinado, o titular da garantia terá o direito de que lhe seja substituído o objecto adquirido por outro de idênticas características ou a devolução do preço que pagou.
- E) Esta garantia é válida desde que o dispositivo é instalado como dirigido por a folha de instruções e etiqueta do produto.
- F) Este produto perderá a garantia quando se torna evidente a manipulação por fora de nossa empresa.
- G) Para os incidentes que justifiquem a utilização da garantia, o fabricante se reserva o direito de optar pela substituição ou reparo do dispositivo
- H) Esta garantia não cobre itens de consumo, tais como reatores, transformadores, etc

- A) W razie jakichkolwiek reklamacji gwarancja oprawy musi być opatrzona pieczęcią sprzedawcy produktu.
- B) Producent gwarantuje prawidłowe funkcjonowanie tych urządzeń, naprawę lub części zamienne z powodu wad towaru podczas produkcji, w ciągu 2 lat od daty zakupu.
- C) Gwarancja nie obejmuje uszkodzeń spowodowanych upadkiem, uderzeniami, nieprawidłowym użytkowaniem, niewłaściwym zasilaniem lub nieprawidłowym montażem.
- PL** D) Firma zobowiązuje się do naprawy wszelkich uszkodzeń lub awarii urządzenia oraz do usunięcia wszelkich innych wad lub usterek, które mogły być bezpośrednio wynikiem uszkodzenia. Jeśli naprawa nie zadowoli klienta i / lub urządzenie nie spełni optymalnych warunków do użytku wg swojego przeznaczenia, posiadacz gwarancji będzie miał prawo do zastąpienia nabytego urządzenia innym o identycznej charakterystyce lub całkowitego zwrotu kosztów zakupu.
- E) Niniejsza gwarancja jest ważna pod warunkiem, że oprawa została zainstalowana zgodnie z instrukcją i oznaczeniami na etykiecie.
- F) Produkt nie jest objęty gwarancją, gdy istnieją dowody, że został zmodyfikowany przez osoby spoza naszej firmy.
- G) W razie uprawnionego skorzystania z gwarancji producent zastrzega sobie prawo do wymiany towaru lub do jego naprawy.
- H) Niniejsza gwarancja nie obejmuje materiałów eksploatacyjnych takich jak oporniki, transformatory, itp..

CERTIFICADO DE GARANTÍA / GUARANTEE CERTIFICATE / CERTIFICAT DE GARANTIE / ГАРАНТИЙНЫЙ ТАЛОН / GARANTIEKARTE / CERTIFICATO DI GARANZIA / TERMOS DA GARANTIA / CERTYFIKAT GWARANCYJNY

Titular de la Garantía / Guarantee holder / Titulaire de garantie / Держатель гарантии / Garatiennehmer / Titular della garanzia / Titular da garantia / Posiadacz Gwarancji

Nombre / Name / Nom / Имя / Name / Nome / Nome / Imię i nazwisko

Sello / Stamp / Sceau / Штамп / Stempel / Sigillio / Selo / Pieczęć

Domicilio / Adres / Adresse / Адрес / Adresse / Domicilio / Casa / Adres zamieszkania

Población / City / Ville / Город / Ort / Città / População / Miejscowość

Teléfono / Phone / Téléphone / Телефон / Telefon / Telefono / Telefone / Telefon

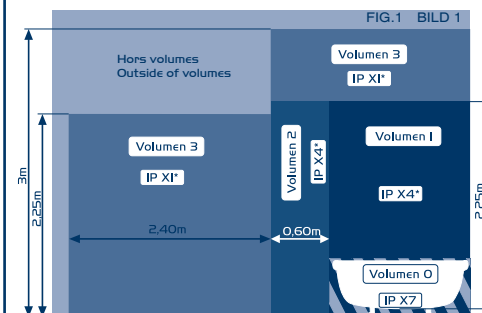
Fecha de adquisición / Date of purchase / Date d'achat / Дата приобретения / Kaufdatum / Data di acquisto / Data acquisition / Data zakupu

Modelo / Model / Modèle / Модель:.....

Modell / Modello / Modelo / Model:.....

...../...../.....

3 VOLÚMENES DE PROTECCIÓN / AREAS / VOLUMES DE PROTECTION / ЗОНЫ РАЗМЕЩЕНИЯ СВЕТИЛЬНИКОВ В ПОМЕЩЕНИИ / VOLUMENSCHUTZ / ZONE DI PROTEZIONE / VOLUMES DE PROTECÇÃO / OPRAWY



Los volúmenes de la ilustración son según norma IEC 60364-7-701:09 y NFC 15-100. Las medidas de los volúmenes pueden ser diferentes dependiendo de la legislación vigente en cada país.

Illustrative areas are in accordance with IEC 60364-7-701:09 Standard and NFC 15-100. Area dimensions may differ according to current legislation in each country.

Les volumes de l'illustration sont suivant la norme IEC 60364-7-701:09 et NFC 15-100. Les mesures des volumes peuvent être différentes en fonction de la législation de chaque pays.

Указанные области подготовлены в соответствии с требованиями стандартов IEC 60364-7-701:09. Размер может меняться в зависимости от действующего законодательства каждой страны.

Die Volumenschutz entspricht der Vorschrift IEC 60364-7-701:09. Abhängig von den geltenden Rechtsvorschriften eines jeden Landes können die Volumensmessungen unterschiedlich sein.

I volumi riportati nella figura rispettano la norma IEC 60364-7-701:09. Le misure dei volumi possono differire a seconda della legislazione vigente in ciascun paese.

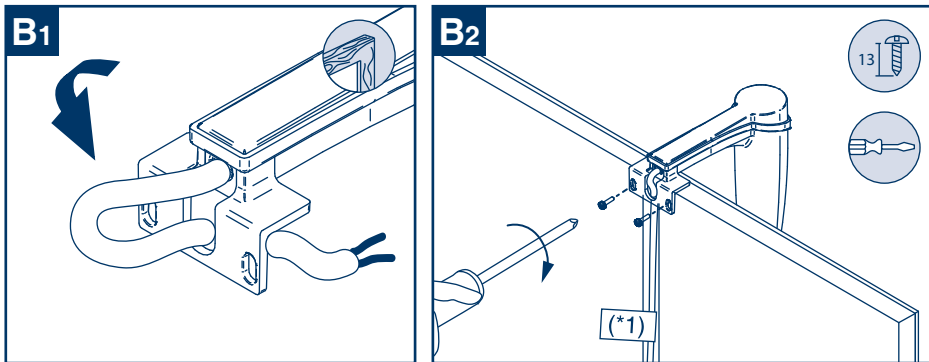
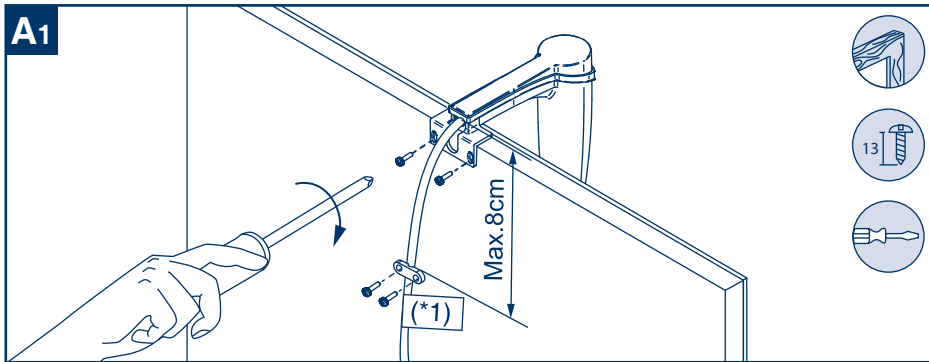
Os volumes da ilustração são segundo a norma IEC 60364-7-701:09. As medidas dos volumes podem ser diferentes dependendo da legislação vigente e a país.

Lokalizacje opraw przedstawione na rysunku są zgodne z normą IEC 60364-7-701:09. Mogą jednak występować różnice w lokalizacji opraw w danej strefie, w zależności od obowiązujących w danym kraju przepisów.

*UTE C 15-801 : 2012. Dans le cas des locaux d'habitation, des locaux recevant une baignoire ou une douche et des prises de courant inférieur ou égal à 32 A le circuit correspondant doit être protégé par un dispositif à courant différentiel-résiduel (DDR) inférieur ou égal à 30 mA.

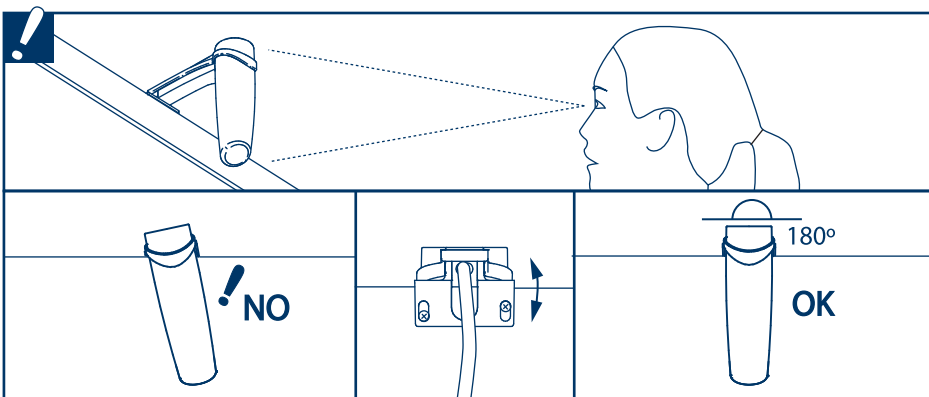
4 SISTEMA DE ENGANCHE / ATTACHEMENT SYSTEM / SYSTÈME D'ACCROCHAGE / СИСТЕМЫ КРЕПЛЕНИЯ VERANKERUNGSSYSTEME / SISTEMA DI AGGANCIO / SISTEMA DE FIXAÇÃO / SYSTEM MOCUJĄCY

Sistema de enganche a madera / Attachment to wood / Système d'accrochage sur panneau miroir / Система крепления на деревянное покрытие
Verankerungssystem für Holzrahmen / Sistema di aggancio a cornice legno / Sistema de fixação à madeira / System mocujący do drewna



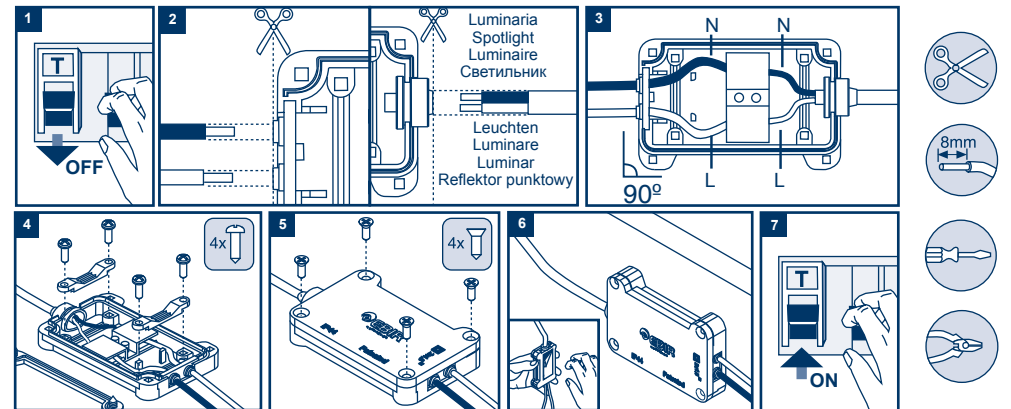
(*1) Instalación de requisitos en Francia de conformidad con las normas NF C 15-100:
Este dispositivo debe ser conectado a la alimentación por una caja de conexión CII IP44 de conformidad con las normas NF C 15-100.

(*1) Prescriptions d'installation en France conformément aux règles de la norme NF C 15-100:
Cet appareil doit être raccordé à l'alimentation par l'intermédiaire d'une boîte de raccordement aux règles de la norme NF C 15-100



Limpiar con un paño humedo (sin productos de limpieza) / Clean with a damp cloth (do not use cleaning agents of any kind) / Chiffon doux et humide (sans produit nettoyant) / Рекомендуется протирать влажной тряпкой (без моющих средств) / Mit einem weichen Tuch (ohne Reinigungsmittel) / Pulire con un panno umido (senza l'utilizzo di detergenti) / Limpar-se com um pano umedecido (sem produtos de limpeza) / Się czyścić miękką ściereczką (nie stosuj żadnych środków czyszczących).

5 CONEXIONADO / CONEXION / CONNECTION / СОЕДИНЕНИЕ ПРОВОДОВ ANSCHLUSSHINWEISE / CONNESSIONE / LIGAÇÃO / PODŁĄCZENIE



E 1. Desconectar el interruptor general de la instalación eléctrica.

2. Cortar las gomas de la caja de conexión a una medida algo inferior al diámetro de los cables.

3. Conectar los cables al bloque de conexión del interior de la caja.

4. Atomillar los prensahilos sujetando bien los cables.

5. Cerrar la caja de conexión.

6. Pegar la caja de conexión en el espejo.

7. Conectar el interruptor general de la instalación eléctrica.

D 1. Hauptschalter des Stromnetzes ausschalten.

2. Die Gummi des Anschlusskastens auf eine etwas kleinere Größe als der Durchmesser der Kabel kürzen.

3. Kabel in den Kabelzwingen gut festschrauben.

4. Anschlusskasten schließen.

5. Den Anschlusskasten am Spiegel festkleben.

6. Hauptschalter des Stromnetzes einschalten.

I 1. Disconnettere il Controllo Generale della Rete elettrica.

2. Tagliare le protezioni di gomma della scatola di connessione in misura leggermente inferiore al diametro del cavo.

3. Collegare i cavi al blocco di connessione interno.

4. Avvitare i morsetti in modo da fissare adeguatamente i cavi.

5. Chiudere la scatola di connessione.

6. Incollare la cassa di connessione allo specchio.

7. Riconnettere il Controllo Generale della rete elettrica.

UK 1. Switch off the mains power supply at their trip.

2. Cut the connection box rubbers to a size slightly smaller than the diameter of the wires.

3. Connect the wires to the connection block inside the box.

4. Tighten the cable clamps firmly to hold the wires in place.

5. Close the connection box.

6. Stick the connection box on mirror.

7. Switch the mains power supply back on.

F 1. Couper l'alimentation électrique générale.

2. Couper le caoutchouc du boîtier de connection à une mesure inférieure au diamètre des câbles.

3. Connecter les câbles au bornier intérieur du boîtier.

4. Visser la pièce anti-torsion en maintenant bien les câbles.

5. Reclipser le capot du boîtier de connection.

6. Coller le boîtier de connection sur le miroir.

7. Enclencher l'alimentation électrique.

RUS 1. Отключите основной источник питания.

2. Обрежьте вход резинового соединительного короба, чтобы он был чуть меньше диаметра проводов.

3. Соедините провода с соединительным блоком внутри короба.

4. Крепко зажмите клеммы кабеля, чтобы провода зафиксировались на месте.

5. Закройте короб соединений.

6. Приклейте короб к зеркалу.

7. Включите основной источник питания.

PL 1. Odłącz zasilanie sieciowe od włącznika.

2. Utnij gumki skrzynki przyłączeniowej do wielkości nieco mniejszej niż średnica przewodów instalacji elektrycznej.

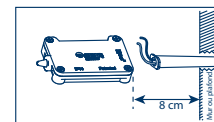
3. Podłącz przewody do kostki przyłączeniowej wewnątrz pola.

4. W celu stabilizacji przewodów dokręć zaciski kablowe.

5. Zamknij skrzynkę przyłączeniową.

6. Przyklej skrzynkę przyłączeniową do lustra.

7. Podłącz zasilanie sieciowe.



*Nota 1: La longitud de los cables de alimentación a red no debe superar los 8 cm.

*Note 1: The length of the mains connection cables cannot exceed 8 cm.

*Remarque 1: La longueur des câbles de réseau d'alimentation ne doit pas dépasser 8 cm.