

SFERA 54x35

CATALANO
THE ESSENCE OF CERAMICS

Bidet sospeso monoforo.
Wall-hung single-hole bidet.

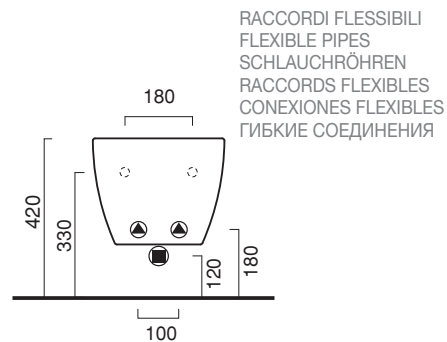
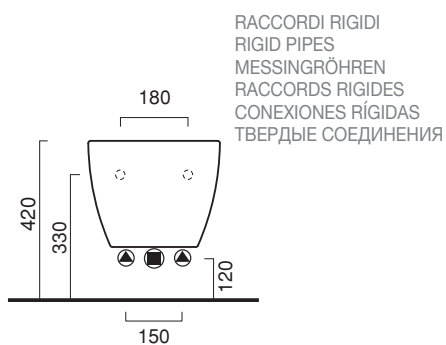
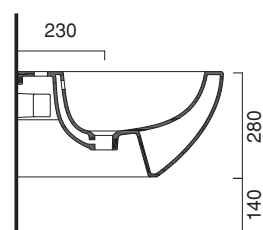
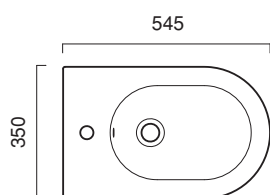
- cod. 1BSF5400 Bianco lucido | Glossy white
- cod. 1BSF54BM Bianco satinato | Satin white
- cod. 1BSF54CS Cemento satinato | Satin cement
- cod. 1BSF54NS Nero satinato | Satin black

cod. 5KFST00

Kit fissaggio dal basso.
Kit for bottom-side fixing.



CE EN 14528 - CL20



Tutti i diritti sulla presente scheda appartengono a Ceramica Catalano S.p.A. in via esclusiva. È vietata la copia, la pubblicazione, la distribuzione o la riproduzione (anche parziale), se non autorizzata per iscritto.
All rights in the present form belong exclusively to Ceramica Catalano S.p.A. It is strictly forbidden to copy, publish, distribute or reproduce it (including any partial reproduction), without prior written permission.

MADE IN ITALY

GARANZIA

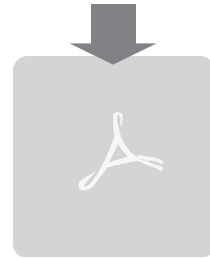
Il rivenditore sostituirà i prodotti con difetti di fabbricazione entro due anni dalla consegna.
Your retailer will replace products with faults of manufacturing within two years from delivery date.

PULIZIA

Si consiglia di pulire con acqua tiepida e detersivo non abrasivo.
The maintenance has to be done with tepid water and not abrasive detergents.

DICHIARAZIONE DI PERFORMANCE - DOP N° 14528

Scarica il documento al seguente link a lato:
Click the link on the side to download the document:



Antibacterial protection

CATAglaZe[®]+ Silver Titanium

CATALANO
THE ESSENCE OF CERAMICS

MADE IN ITALY

L'INNOVATIVO SMALTO ANTIBATTERICO SU TUTTA LA CERAMICA
THE INNOVATIVE ANTIBACTERIAL GLAZE IS STANDARD ON ALL
CATALANO PRODUCTS.

IT È un potenziamento dello smalto Cataglaze che, oltre a ridurre il deposito di calcare facilitando la pulizia dei sanitari ceramici, svolge una potente azione antimicrobica in grado di contrastare germi e batteri. L'efficacia della nuova formula è garantita dalla presenza nell'impasto di ioni d'argento e di titanio. L'azione antibatterica è certificata ISO 22196 con efficacia del 99,99%.

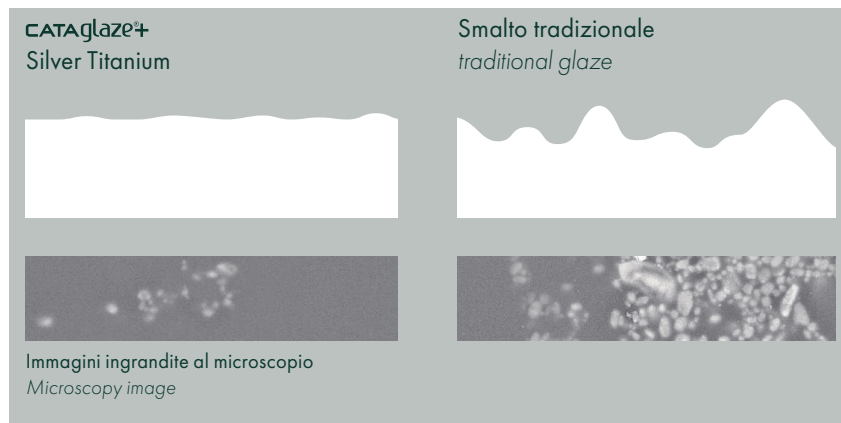
EN It is an improvement of Cataglaze glazing system; besides being more resistant to limescale and therefore easier to clean, it has a powerful antimicrobial action able to kill germs and bacteria. The effectiveness of the new formula is guaranteed by the presence in the mix of silver and titanium ions. The antibacterial action is ISO 22196 certified and it is 99.99% effective.



Silver Titanium
Protezione antibatterica
Silver Titanium
Antibacterial protection
Silver Titanium



99,99%



Maggiore brillantezza
Brightness



Resistenza agli agenti chimici
Resistance to chemicals



Rispetto per l'ambiente
Respect for the environment



Pulizia facile e rapida
Quick cleaning



Igiene totale
Total hygiene



Lunga durata di vita
Long lifecycle

Tutti i diritti sulla presente scheda appartengono a Ceramica Catalano S.p.A. in via esclusiva. È vietata la copia, la pubblicazione, la distribuzione o la riproduzione (anche parziale), se non autorizzata per iscritto. All rights in the present form belong exclusively to Ceramica Catalano S.p.A. It is strictly forbidden to copy, publish, distribute or reproduce it (including any partial reproduction), without prior written permission.